

**MOONWALK SERVICE**



## **DOCUMENTAZIONE**

### **Moonwalk Service**

**c/o Claudio Giulio Prencipe**

Noleggio Audio e Luci | Installazioni per Eventi  
via Camogli 11/3 - Rivoli frazione Cascine Vica, 10098 (TO)

+39/3477822465

[moonwalkservice@gmail.com](mailto:moonwalkservice@gmail.com)

[www.noleggio-audio-luci.it](http://www.noleggio-audio-luci.it) | [www.moonwalkgroup.com](http://www.moonwalkgroup.com)

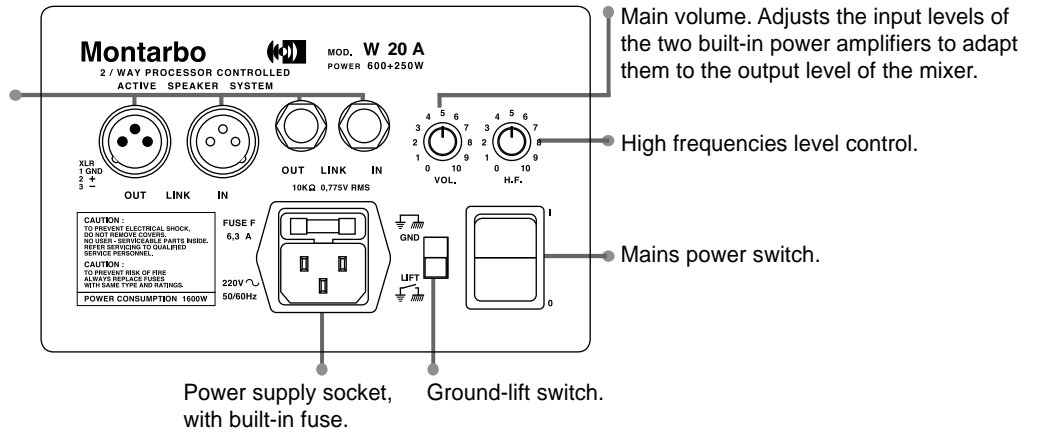
NB: tutti i diritti appartengono ai rispettivi proprietari;  
la presente documentazione viene resa disponibile presso il sito  
[www.noleggio-audio-luci.it](http://www.noleggio-audio-luci.it) e [www.moonwalkgroup.com](http://www.moonwalkgroup.com) per  
scopi puramente informativi. Vi invitiamo a visitare i siti  
dei produttori per consultare le ultime edizioni disponibili.



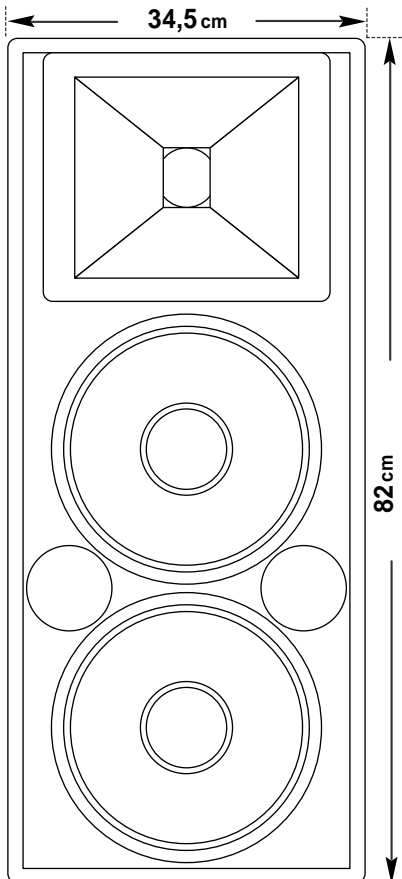
# W20A

biamped, 2-way active system with 2 power amps, 2 processors and electronic cross-over

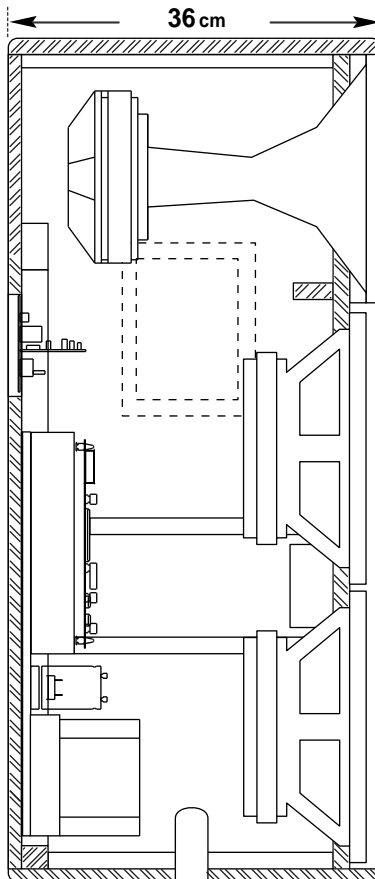
Balanced XLR male (OUT) and female (IN) sockets with balanced jacks wired in parallel. This allows for any combination of Jack or XLR connections, and for easier parallel connection of more W20A active systems.



Front view



Side view



Top view

