

**MOONWALK SERVICE**



## **DOCUMENTAZIONE**

### **Moonwalk Service**

**c/o Claudio Giulio Prencipe**

Noleggio Audio e Luci | Installazioni per Eventi  
via Camogli 11/3 - Rivoli frazione Cascine Vica, 10098 (TO)

+39/3477822465

[moonwalkservice@gmail.com](mailto:moonwalkservice@gmail.com)

[www.noleggio-audio-luci.it](http://www.noleggio-audio-luci.it) | [www.moonwalkgroup.com](http://www.moonwalkgroup.com)

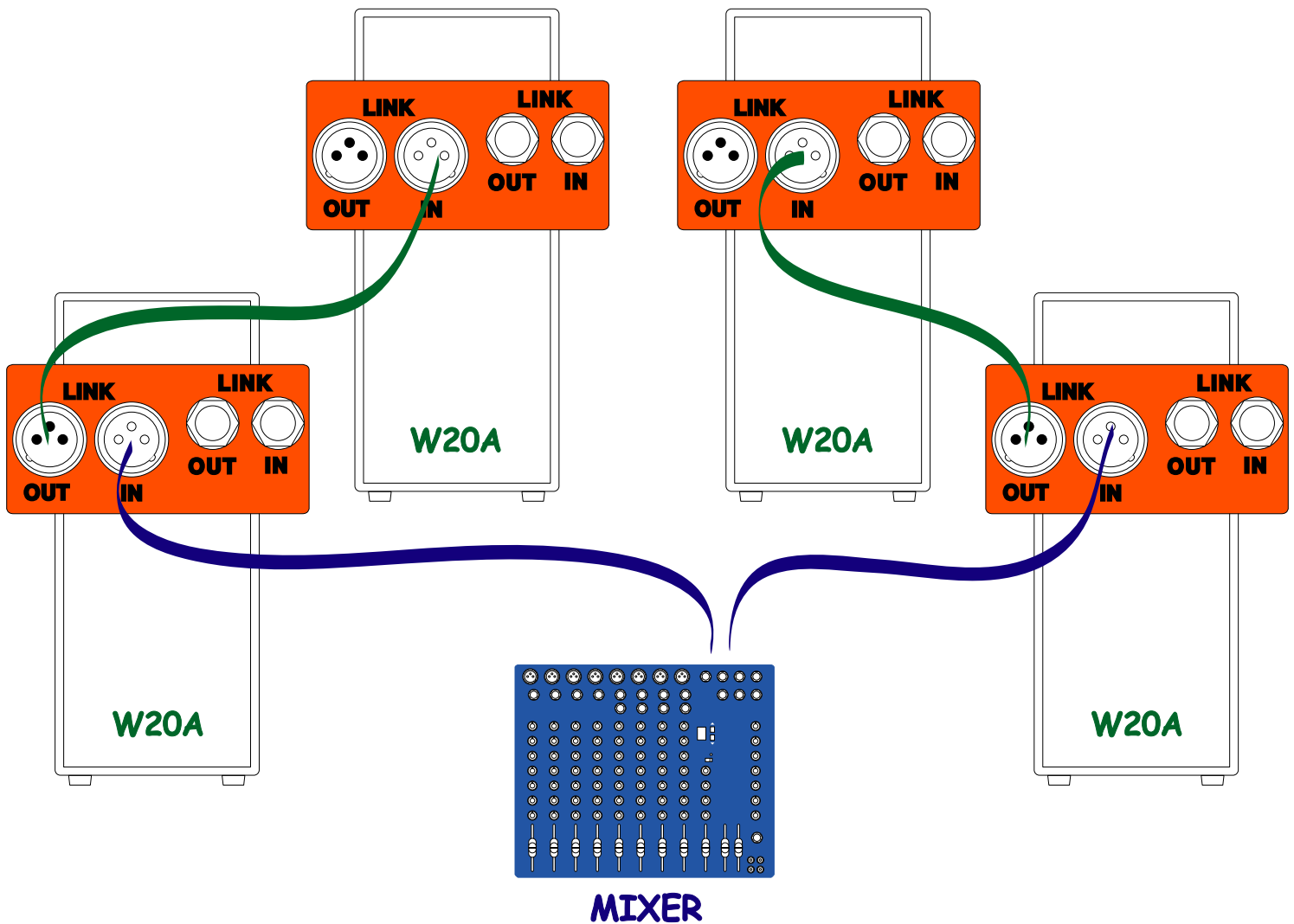
NB: tutti i diritti appartengono ai rispettivi proprietari;  
la presente documentazione viene resa disponibile presso il sito  
[www.noleggio-audio-luci.it](http://www.noleggio-audio-luci.it) e [www.moonwalkgroup.com](http://www.moonwalkgroup.com) per  
scopi puramente informativi. Vi invitiamo a visitare i siti  
dei produttori per consultare le ultime edizioni disponibili.



## Collegamento in parallelo di più W20A

utilizzare cavi schermati bilanciati

Possono essere utilizzati indifferentemente i connettori Jack o XLR



MIXER, USCITE L/R → INGRESSI W20A

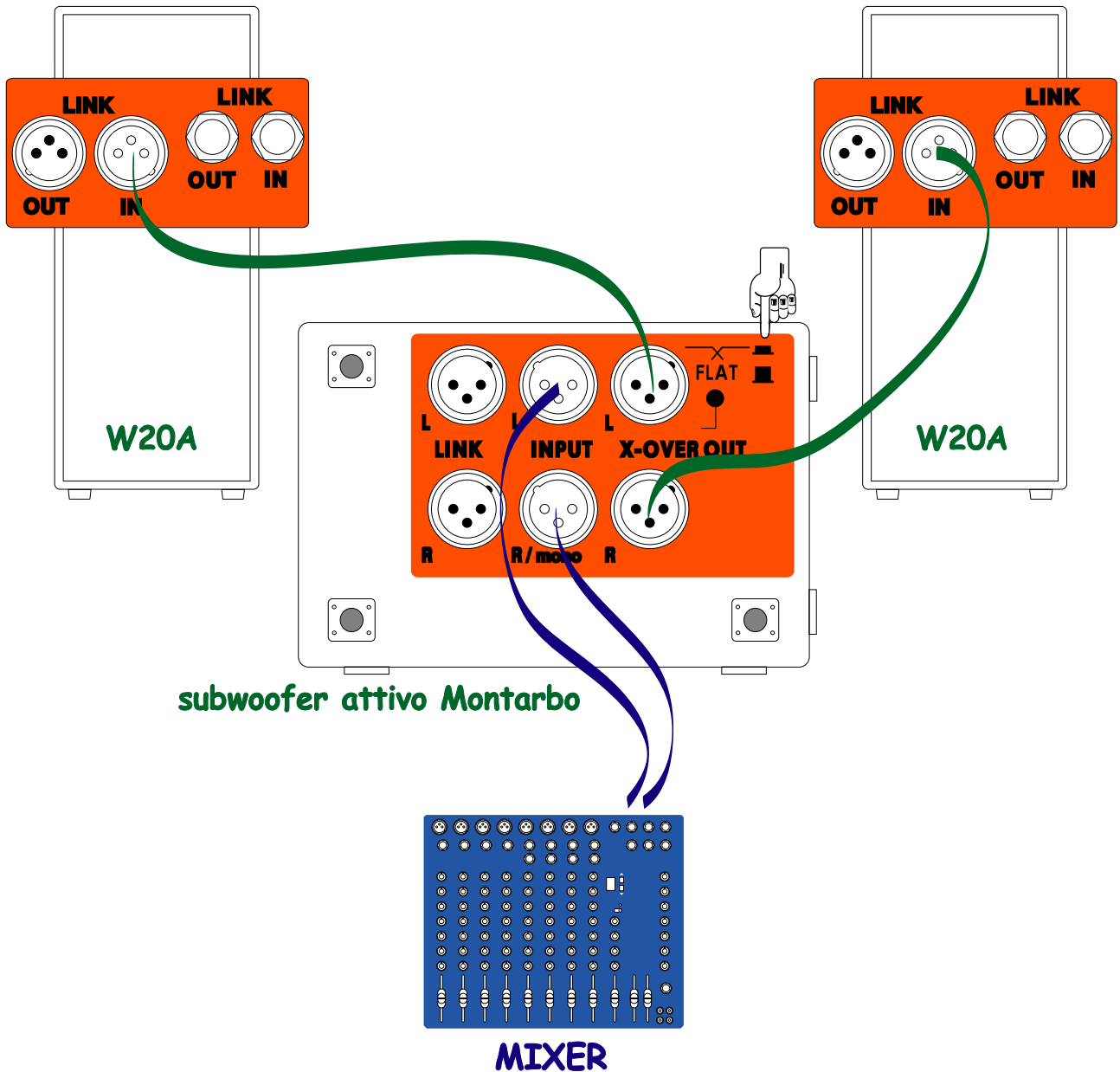
USCITE W20A → INGRESSI di altre W20A



## Due W20A + un subwoofer attivo

utilizzare cavi schermati bilanciati

W20A: possono essere utilizzati indifferentemente i connettori Jack o XLR



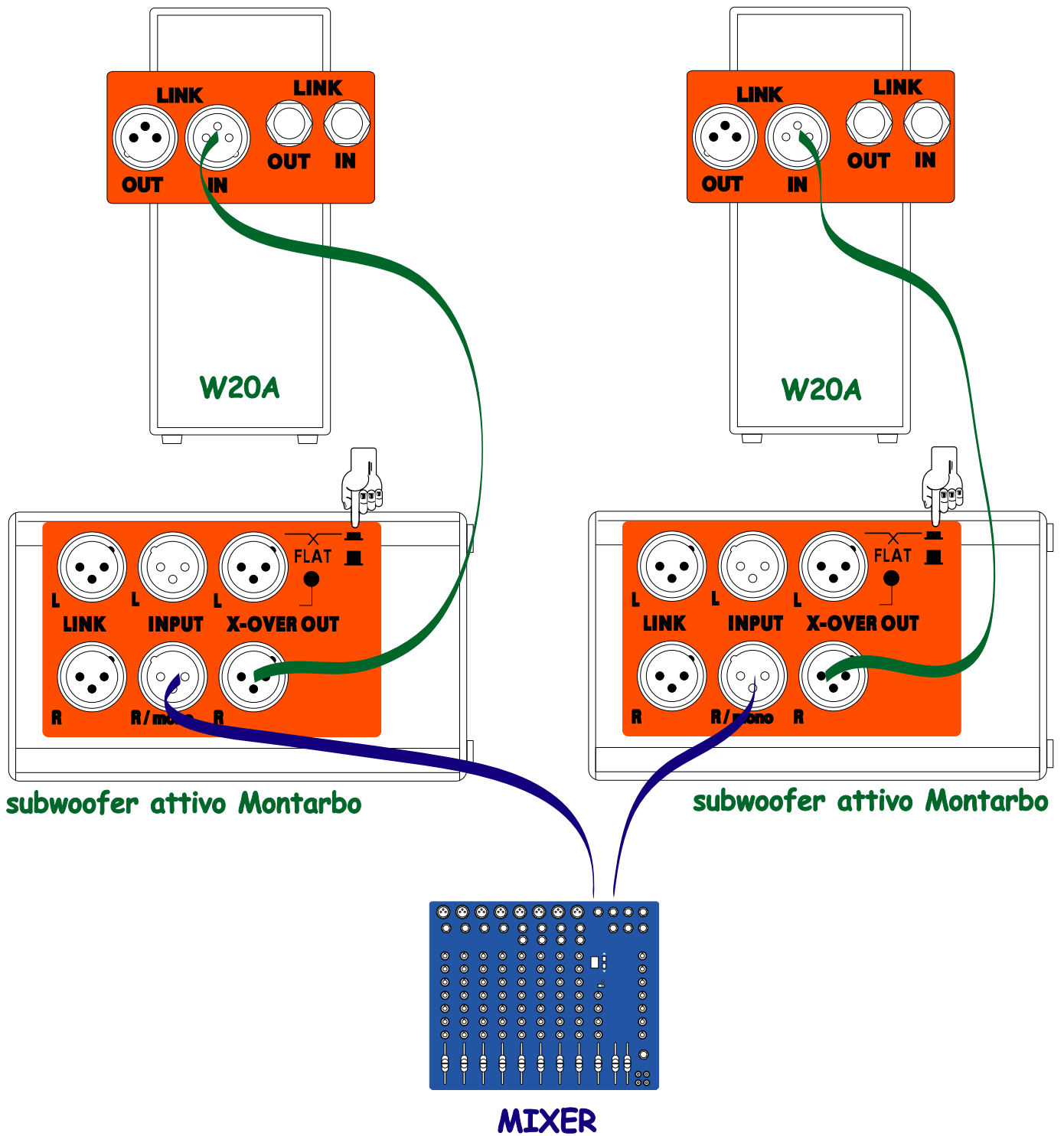
MIXER, USCITE L/R → SUBWOOFER, INGRESSI L/R  
 SUBWOOFER, USCITE 'R' X-over → INGRESSI W20A



## Due W20A + due subwoofer attivi

utilizzare cavi schermati bilanciati

Possono essere utilizzati indifferentemente i connettori Jack o XLR



MIXER, USCITE L/R → SUBWOOFER, INGRESSI 'R'(mono)  
 SUBWOOFER, USCITE 'R' X-over → INGRESSI W20A